

# FÍSICA

El alumno deberá contestar a una de las dos opciones propuestas **A** o **B**. Los problemas puntúan 3 puntos cada uno, las cuestiones 1 punto cada una y la cuestión experimental 1 punto. Se valorará prioritariamente la aplicación razonada de los principios físicos, así como, el planteamiento acompañado de los diagramas o esquemas necesarios para el desarrollo del ejercicio y una exposición clara y ordenada. Se podrá utilizar calculadora y regla.

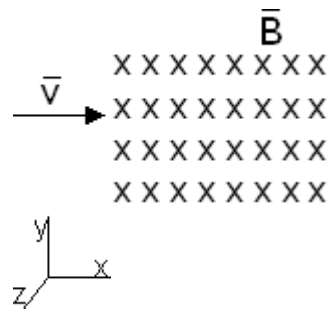
## OPCIÓN A

### PROBLEMAS (3 puntos cada problema)

**1.-** Un núcleo atómico de carga  $+6e$  y masa  $m = 3,456 \cdot 10^{-26}$  kg, penetra horizontalmente desde la izquierda con una velocidad de  $4,00 \cdot 10^5$  m/s en un campo magnético uniforme de  $0,06$  T perpendicular a su dirección y hacia dentro del papel como se indica en la figura. Determinar:

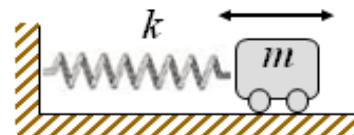
- La expresión vectorial de la fuerza que ejerce el campo magnético sobre el núcleo en el instante en que este penetra en el campo magnético
- Dibuja la trayectoria que describe el núcleo y calcula su radio.
- El periodo de revolución

Dato: ( $e = 1,602 \cdot 10^{-19}$  C)



**2.-** En el laboratorio de física tenemos un carrito de masa  $m = 200$  gramos unido a un muelle horizontal según se muestra en la figura. Un estudiante desplaza el carrito hacia la derecha de modo que el muelle se estira  $20$  cm, y después lo suelta dejándolo oscilar libremente (suponemos que el muelle es un medio elástico ideal y que los rozamientos son despreciables). Se pide:

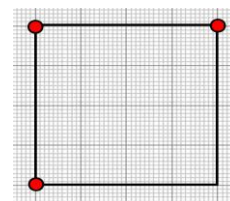
- Explicar razonadamente qué clase de movimiento describe el carrito
- Se cronometra el tiempo que tarda el carrito en describir diez oscilaciones completas: este tiempo resulta ser de  $25,13$  s. Calcular la constante  $k$  del muelle y escribir la ecuación de su movimiento.
- ¿Cuál es la energía total del movimiento del carrito en cualquier instante? ¿Qué velocidad tiene el carrito cada vez que pasa por el punto central en cada oscilación?



### CUESTIONES (1 punto cada cuestión)

**3.-** Una distribución de cargas puntuales consiste en tres cargas iguales  $q$  situadas en tres vértices de un cuadrado (véase figura). Conteste razonadamente a las siguientes preguntas:

- ¿Qué carga habría que colocar en el cuarto vértice para que el campo eléctrico en el centro del cuadrado sea cero?
- ¿Qué carga habría que colocar en el cuarto vértice para que el potencial eléctrico en el centro del cuadrado sea cero?



**4.-** Demostrar cómo se puede calcular la masa de un planeta, si mediante observaciones astronómicas, se conoce el radio de la órbita y el periodo de rotación de algunos de sus satélites. (Suponer órbitas circulares)

**5.-** ¿Se produce corriente fotoeléctrica cuando un haz de luz monocromática de longitud de onda  $300$  nm incide sobre un metal con un trabajo de extracción de  $2,1$  eV?

Datos: ( $h = 6,626 \cdot 10^{-34}$  J s,  $c = 3,00 \cdot 10^8$  m s $^{-1}$ ,  $1$  eV =  $1,602 \cdot 10^{-19}$  J,  $1$  nm =  $10^{-9}$  m)

### CUESTIÓN EXPERIMENTAL (1 punto)

**6.-** En un laboratorio se ha experimentado con un haz luminoso cuando incide desde el vidrio hacia el aire ( $n_{\text{aire}} = 1$ ) para observar el fenómeno de la reflexión total.

- ¿A qué llamamos ángulo límite?
- ¿Qué condiciones deben cumplir los medios para que se produzca la reflexión total?
- Calcula el ángulo límite sabiendo que el índice de refracción del vidrio es  $1,43$

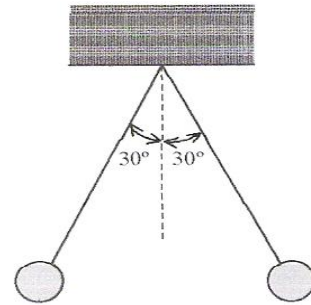
## OPCIÓN B

### PROBLEMAS (3 puntos cada problema)

1.- En los extremos de dos hilos de peso despreciable y longitud  $l = 0,5$  m están sujetas dos pequeñas esferas de masa 5 g y carga  $q$ . Los hilos forman un ángulo de  $30^\circ$  con la vertical. Se pide:

- Dibujar el diagrama de fuerzas que actúa sobre las esferas y determina el valor de la carga  $q$ .
- Calcular el valor de la tensión de las cuerdas.
- Si se duplica el valor de las cargas ¿qué valor deben tener las masas para que no se modifique el ángulo de equilibrio de  $30^\circ$ ?

Datos:  $k = 9 \cdot 10^9 \text{ N} \cdot \text{m}^2 / \text{C}^2$ ,  $g = 9,8 \text{ m/s}^2$



2.- Encélado es un satélite de Saturno que describe una órbita de radio 238000 km alrededor del planeta. La masa de Saturno es  $5,688 \cdot 10^{26}$  kg y la de Encélado es  $1,080 \cdot 10^{20}$  kg (dato verificado recientemente por una sonda de la NASA). Suponiendo que la trayectoria de Encélado alrededor de Saturno es circular, calcúlese:

- El tiempo invertido por Encélado para describir una órbita alrededor del planeta
- La energía cinética de Encélado en su órbita alrededor de Saturno
- La energía potencial gravitatoria del sistema Saturno-Encélado. ¿Hay alguna relación entre el resultado obtenido para la energía potencial gravitatoria del sistema y la energía cinética calculada en el apartado anterior?

Dato: Constante de gravitación universal  $G = 6,67 \cdot 10^{-11} \text{ N} \cdot \text{m}^2 \cdot \text{kg}^{-2}$

### CUESTIONES (1 punto cada cuestión)

3.- Un protón y un electrón entran en un campo magnético uniforme con velocidad perpendicular a las líneas de campo. El protón tiene una masa 1836 veces mayor que la del electrón. ¿Cuál debe ser la relación entre sus velocidades de forma que el radio de las trayectorias que describen sea el mismo?

4.- ¿Qué características tiene la imagen que se obtiene con un espejo esférico convexo? Efectúa la construcción geométrica suponiendo un objeto real

5.- Sabiendo que en la siguiente reacción nuclear  ${}^4_2\text{Li} + {}^1_1\text{H} \longrightarrow 2 {}^4_2\text{He}$  se liberan 11,47 MeV de energía.

- Escribir el número atómico y número másico del isótopo de litio.
- Calcular la masa atómica de dicho isótopo

Datos: Masa atómica del hidrógeno = 1,0078 u.

Masa atómica del  ${}^4_2\text{He} = 4,0026$  u

1 u = 931 MeV

### CUESTIÓN EXPERIMENTAL (1 punto)

6.- En el laboratorio del instituto medimos cuatro veces el tiempo que un muelle, separado de su posición de equilibrio, tarda en describir 20 oscilaciones de pequeña amplitud. Los resultados de la medición se muestran en la tabla.

Determinar el valor de la constante elástica del muelle

Experiencia	Masa (g) (masa del platillo + pesa)	Tiempo 20 oscilaciones
1º	20,00 g	17,84 s
2º	30,00 g	22,05 s
3º	50,00 g	27,91 s
4º	70,00 g	32,34 s